

## СТУПЕНИ ЖЕЛЕЗОБЕТОННЫЕ И БЕТОННЫЕ

## Конструкция и размеры

Reinforced concrete and concrete steps. Structure and dimensions

ГОСТ  
8717.1-84

ОКП 57 4613, 58 9120

Постановлением Государственного комитета СССР по делам строительства от 23 апреля 1984 г. № 58 срок введения установлен от 01.01.86

Несоблюдение стандарта преследуется по закону

1. Настоящий стандарт распространяется на железобетонные и бетонные ступени, предназначенные для устройства внутренних и наружных лестниц зданий и сооружений, и устанавливает конструкцию ступеней, а также арматурных и закладных изделий к ним.
2. Ступени должны удовлетворять всем требованиям ГОСТ 8717.0-84 и требованиям, изложенным в соответствующих пунктах настоящего стандарта.
3. Положение закладных изделий и монтажных петель в бетонных ступенях должно соответствовать указанному на черт. 01.0.00СБ и 02.0.00СБ.
4. Положение арматурных сеток, закладных изделий и монтажных петель в железобетонных ступенях должно соответствовать указанному на черт. 03.0.00СБ — 11.0.00СБ.
5. Спецификация арматурных и закладных изделий на одну ступень приведена на черт. 01.0.00 — 11.0.00.
6. Форма и размеры арматурных сеток должны соответствовать указанным на черт. 00.1.00СБ — 00.3.00СБ, а закладных изделий и монтажных петель — на черт. 00.4.00 — 00.9.00.
7. Спецификация стали на арматурное изделие приведена на черт. 00.1.00 — 00.3.00, а на закладное изделие и монтажную петлю — на черт. 00.4.00 — 00.9.00.
8. Ведомость расхода стали на ступени приведена на черт. 00.0.00ВМС.
9. Закладные изделия марки М1 предназначены для восприятия горизонтальной нормативной нагрузки на поручни ограждения 0,49 кН (50 кгс/м), марок М2, М3 и М5 — 1,47 кН (150 кгс/м).
10. Марки ступеней на чертежах настоящего стандарта приведены без указания вида бетона и отделки верхних лицевых поверхностей ступеней.

Форм.	Зона	Поз.	Обозначение	Наименование	Кол. на исполн. ГОСТ 8717.1-84-01.0.00-						Примечание	
					-	01	02	03	04	05		06
				<u>Документация</u>								
A4			ГОСТ 8717.1-84-01.0.00 СБ	Сборочный чертеж	X	X	X	X	X	X		
A4			ГОСТ 8717.1-84-00.0.00 ВМС	Ведомость расхода стали	X	X	X	X	X	X		
				<u>Детали</u>								
A4		1	ГОСТ 8717.1-84-00.9.00	Петля монтажная П1	2	2	2	2	2	2		
				<u>Материалы</u>								
				Бетон	0,046	0,053	0,060	0,066	0,040	0,046	0,053	нЗ

ГОСТ 8717.1-84-01.0.00

Ступень основная  
(бетонная) ЛС

Студия Лист

Р

Листов

1

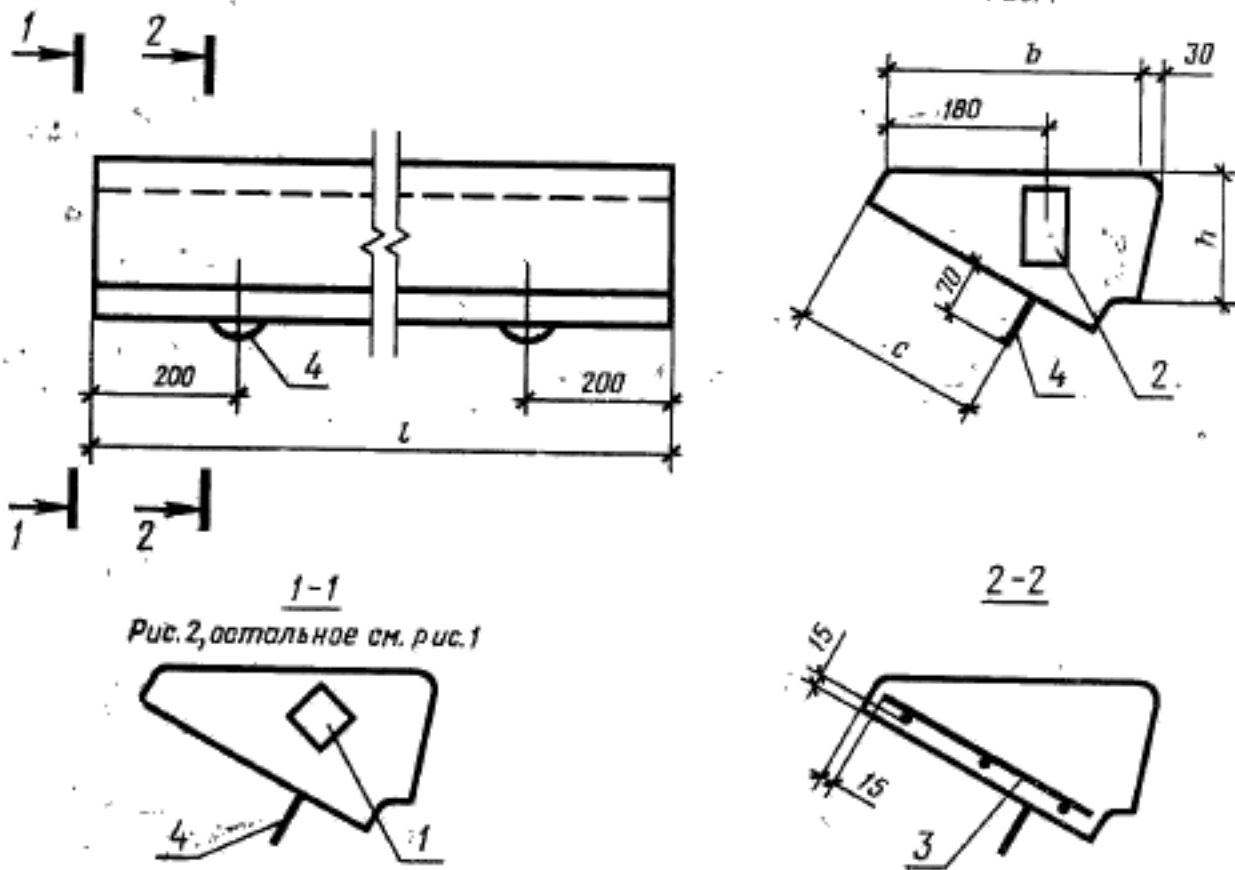
Форм. зона	Лоз.	Обозначение	Наименование	Кол. на условн. ГОСТ 8717.1-84-04.0.00 -							Примечание
				12	13	14	15	16	17		
			<u>Документация</u>								
A4		ГОСТ 8717.1-84-04.0.00СБ	Сборочный чертеж	X	X	X	X	X	X	X	
A4		ГОСТ 8717.1-84-00.0.00 ВМС	Ведомость расхода стали	X	X	X	X	X	X	X	
			<u>Сборочные единицы</u>								
A4	1	ГОСТ 8717.1-84-00.4.00	Изделие закладное М1			1	1	1	1	1	
A4	2	ГОСТ 8717.1-84-00.5.00	М2	1	1	1					
A4	3	ГОСТ 8717.1-84-00.1.00	Сетка арматурная С1			1					
		"	С2				1				
		"	С3							1	
		"	С5	1							
		"	С6		1						
		"	С7			1					
			<u>Детали</u>								
A4	4	ГОСТ 8717.1-84-00.9.00	Петля монтажная П1	2	2	2	2	2	2	2	
		"	П2			2					
			<u>Материалы</u>								
			Бетон	0,066	0,012	0,100	0,040	0,045	0,053		м <sup>3</sup>

ГОСТ 8717.1-84-04.0.00

Лист

3

ГОСТ 8717.1-84-04.0.00 ба-08-изображено,  
 ГОСТ 8717.1-84-04.0.00-09...-17-зеркальное отражение



1-1  
 Рис.2, остальное см. рис.1

Обозначение	Марка	Рис.	Размеры, мм			
			l	h	b	c
ГОСТ 8717.1-84-04.0.00	ЛС 11-1	2	1050	145	330	230
-01	ЛС 12-1		1200			
-02	ЛС 14-1	1	1350			
-03	ЛС 15-1		1500			
-04	ЛС 17-1		1850			
-05	ЛС 23-1		2250			

ГОСТ 8717.1-84-04.0.00СБ

Ступень основная ЛС  
 Сборочный чертеж

Стадия	Масса	Масштаб
Р	-	1:10
Лист 1	Листов 2	

Обозначение	Марка	Рис.	Размеры, мм			
			l	h	b	c
ГОСТ 8717.1-84-04.0.00-06	ЛС 9.17-1	2	900	168	290	200
-07	ЛС11.17-1		1050			
-08	ЛС12.17-1		1200			
-09	ЛС11-1л	1	1050	145	330	230
-10	ЛС12-1л		1200			
-11	ЛС14-1л		1350			
-12	ЛС15-1л		1500			
-13	ЛС17-1л	1	1650	145	330	230
-14	ЛС23-1л		2250			
-15	ЛС 9.17-1л	2	900	168	290	200
-16	ЛС11.17-1л		1050			
-17	ЛС12.17-1л		1200			

ГОСТ 8717.1-84-04.0.00 СБ

Лист

2

Форм.	Зона	Поз.	Обозначение	Наименование	Кол. на исполн. ГОСТ 8717.1-84-05.0.00-								Приме- чание	
					01	02	03	04	05	06	07	08		
				<i>Документация</i>										
A4			ГОСТ 8717.1-84-05.0.00 СБ	Сборочный чертеж	X	X	X	X	X	X	X	X	X	
A4			ГОСТ 8717.1-84-00.0.00 ВМС	Ведомость расхода стали	X	X	X	X	X	X	X	X	X	
				<i>Сборочные единицы</i>										
				<i>Сетка арматурная</i>										
A4		1	ГОСТ 8717.1-84-00.1.00-10	C11							1			
				C12							1			
				C13									1	
				C14					1					
				C15							1			
				C16										
				C17										
A4		2	ГОСТ 8717.1-84-00.2.00	C25							1			
				C26									1	

ГОСТ 8717.1-84-05.0.00

Страниц	Р	1	4
	Листов		

Ступень верхняя  
фризобая ЛСВ

Форм.	Зона	Поз.	Обозначение	Наименование	Кол. на исполн. ГОСТ 8717.1-84-05.0.00-								Примечание		
					--	01	02	03	04	05	06	07		08	
A4		2	-02	C27	1									1	
			-03	C28		1									
			-04	C29			1								
			-05	C30				1							
			-06	C31					1						
				<u>Детали</u>											
A4		3	ГОСТ 8717.1-84-00.9.00	Петля монтажная П1	2	2	2	2	2	2	2	2	2	2	
				<u>Материалы</u>											
				Бетон	0,035	0,041	0,046	0,050	0,055	0,074	0,085	0,040	0,045	М³	

ГОСТ 8717.1-84-05.0.00	
Лист	2

Форм.	Зона	Поз.	Обозначение	Наименование	Кол. на исполн. ГОСТ 8717.1-84-05.0.00-							Приме- чание							
					09	10	11	12	13	14	15		16	17					
				<u>Документация</u>															
A4			ГОСТ 8717.1-84-05.0.00 СБ	Сборочный чертёж	X	X	X	X	X	X	X	X	X	X	X	X	X	X	X
A4			ГОСТ 8717.1-84-00.0.00 ВМС	Ведомость расхода стали	X	X	X	X	X	X	X	X	X	X	X	X	X	X	X
				<u>Сборочные единицы</u>															
				<u>Сетка арматурная</u>															
A4		1	ГОСТ 8717.1-84-00.1.00-10	C11											1				
			-11	C12	1											1			
			-12	C13		1													1
			-13	C14			1												
			-14	C15				1											
			-15	C16					1										
			-16	C17										1					
A4		2	ГОСТ 8717.1-84-00.2.00	C25											1				
			-01	C26	1														1

ГОСТ 8717.1-84-05.0.00

Лист

3



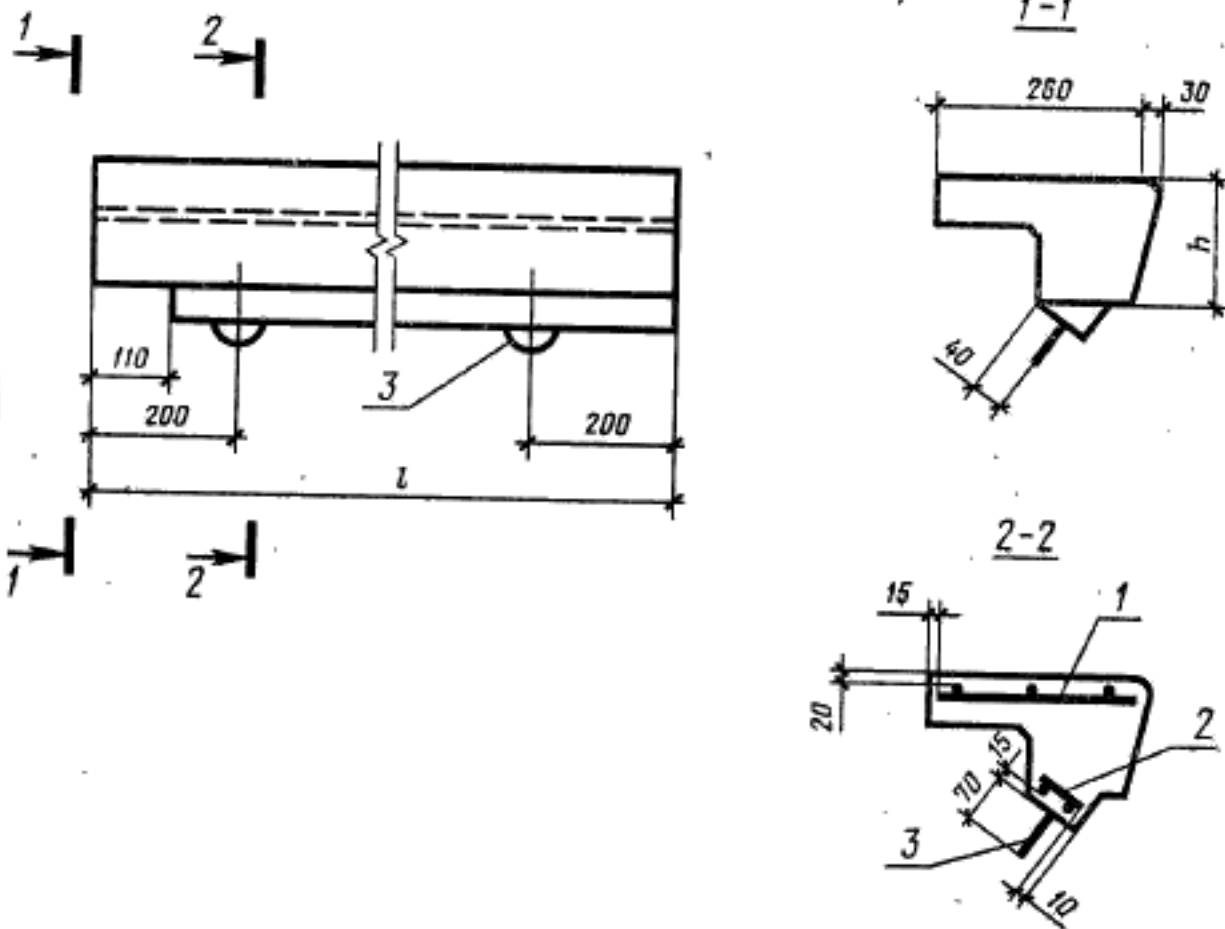
Форм.	Зона	Поз.	Обозначение	Наименование	Кол. по исполн. ГОСТ 8717.1-84-05.0.00-									Приме- чание			
					09	10	11	12	13	14	15	16	17				
A4		2	ГОСТ 8717.1-84-00.1.00-02	C27		1										1	
			-03	C28			1										
			-04	C29				1									
			-05	C30					1								
			-06	C31						1							
				<u>Детали</u>													
A4		3	ГОСТ 8717.1-84-00.9.00	Петля монтажная П1		2	2	2	2	2	2	2	2	2	2	2	2
				<u>Материалы</u>													
				Бетон		0,036	0,041	0,046	0,050	0,055	0,074	0,035	0,040	0,045	0,045	0,045	м <sup>3</sup>

Лист

4

ГОСТ 8717.1-84-05.0.00

ГОСТ 8717.1-84-05.0.00 до -08- изображено,  
ГОСТ 8717.1-84-05.0.00-09...-17- зеркальное отражение



Обозначение	Марка	Размеры, мм	
		l	h
ГОСТ 8717.1-84-05.0.00	ЛСВ 11	1160	145
-01	ЛСВ 12	1310	
-02	ЛСВ 14	1460	
-03	ЛСВ 15	1610	
-04	ЛСВ 17	1760	
-05	ЛСВ 23	2360	

ГОСТ 8717.1-84-05.0.00 СБ

Ступень верхняя  
фризовая ЛСВ  
Сборочный чертеж

Стадия	Масса	Масштаб
Р	—	1:10
Лист 1	Листов 2	

Обозначение	Марка	Размеры, мм	
		l	h
ГОСТ 8717.1-84-05.0.00-06	ЛСВ 9.17	1010	168
-07	ЛСВ 11.17	1160	
-08	ЛСВ 12.17	1310	
-09	ЛСВ 11-л	1160	145
-10	ЛСВ 12-л	1310	
-11	ЛСВ 14-л	1460	
-12	ЛСВ 15-л	1610	
-13	ЛСВ 17-л	1760	
-14	ЛСВ 23-л	2360	
-15	ЛСВ 9.17-л	1010	168
-16	ЛСВ 11.17-л	1160	
-17	ЛСВ 12.17-л	1310	

ГОСТ 8717.1-84-05.0.00 СБ

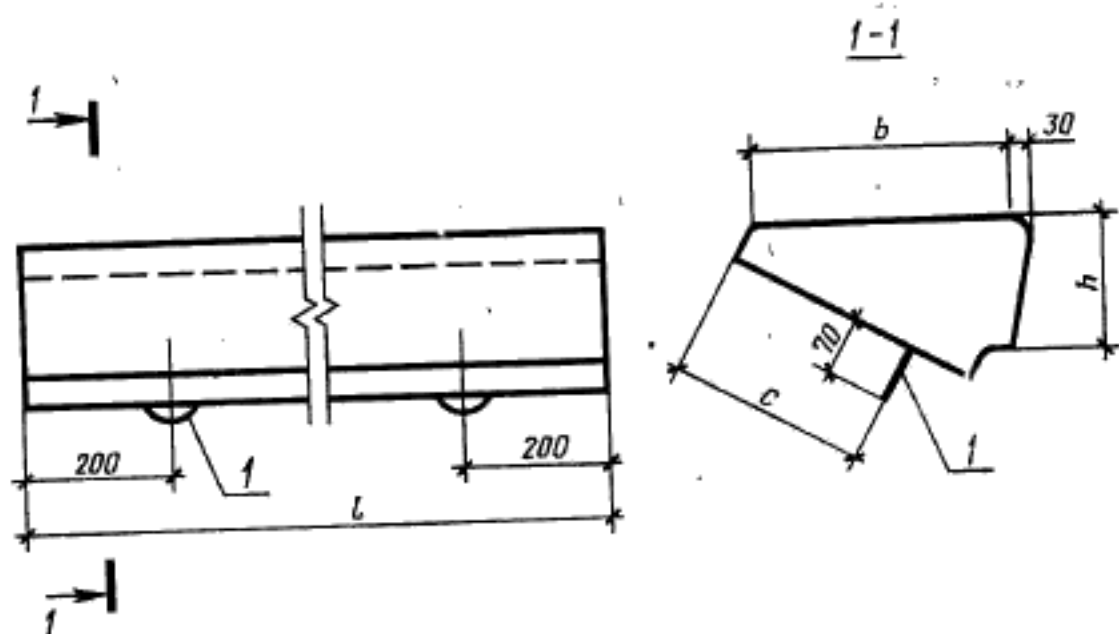
Лист

2

Форм.	ДНОС	Поз.	Обозначение	Наименование	Кол. на исполн. ГОСТ 8717.1-84-06.0.00 -								Приме- чание	
					01	02	03	04	05	06	07	08		
				<u>Документация</u>										
A4			ГОСТ 8717.1-84-06.0.00СБ	Сборочный чертеж	X	X	X	X	X	X	X	X	X	
A4			ГОСТ 8717.1-84-00.0.00ВМС	Ведомость расхода стали	X	X	X	X	X	X	X	X	X	
				<u>Сборочные единицы</u>										
A4		1	ГОСТ 8717.1-84-00.6.00	Изделия закладные МЗ	2	2	2	2	2	2	2	2	2	
				<u>Сетка арматурная</u>										
A4		2	ГОСТ 8717.1-84-00.1.00-17	С18						1				
			-18	С19	1						1			
			-19	С20		1							1	
			-20	С21						1				
			-21	С22							1			
			-22	С23								1		

ГОСТ 8717.1-84-06.0.00

Площадочный вкладыш ЛСП	Статья	Лист	Листов
	Р	1	2



Обозначение	Марка	Размеры, мм			
		<i>l</i>	<i>h</i>	<i>b</i>	<i>c</i>
ГОСТ 8717.1-84-01.0.00	ЛС 11-Б	1050	145	330	230
-01	ЛС 12-Б	1200			
-02	ЛС 14-Б	1350			
-03	ЛС 15-Б	1500			
-04	ЛС 9.17-Б	900	168	290	200
-05	ЛС 11.17-Б	1050			
-06	ЛС 12.17-Б	1200			

ГОСТ 8717.1-84-01.0.00 СБ

Ступень основная  
(бетонная) ЛС  
Сборочный чертеж

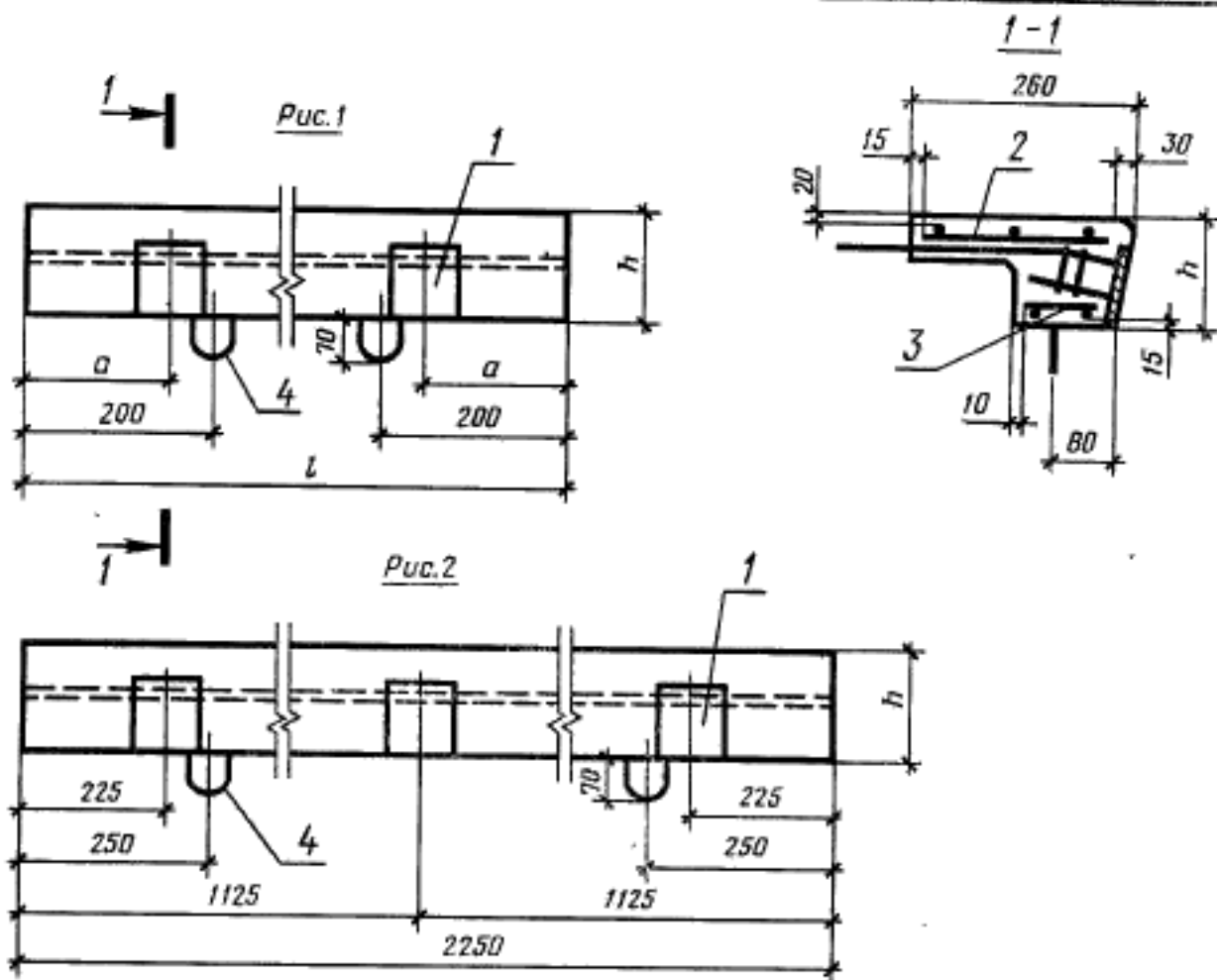
Стадия	Масса	Масштаб
Р	—	1:10
Лист	Листов 1	

Форм.	Зона	Пос.	Обозначение	Наименование	Кол на исполн. ГОСТ 8717.1-84-06.0.00-								Примечание			
					-	01	02	03	04	05	06	07		08		
А4		2	ГОСТ 8717.1-84-00.1.00-23	С24					1							
А4		3	ГОСТ 8717.1-84-00.2.00-07	С32					1							
			-08	С33	1						1					
			-09	С34	1								1			
			-10	С35		1										
			-11	С36			1									
			-12	С37				1								
			-13	С38					1							
				<u>Детали</u>												
А4		4	ГОСТ 8717.1-84-00.9.00	Петля монтажная П1	2	2	2	2	2	2	2	2	2	2	2	
				<u>Материалы</u>												
				Бетон	0,031	0,035	0,040	0,044	0,048	0,055	0,060	0,034	0,039	М <sup>3</sup>		

Лист

ГОСТ 8717.1-84-06.0.00

2



Обозначение	Рис.	Марка	Размеры, мм		
			$l$	$h$	$a$
ГОСТ 8717.1-84-06.0.00	1	ЛСП 11	1050	145	75
-01	1	ЛСП 12	1200		150
-02	1	ЛСП 14	1350		225
-03	1	ЛСП 15	1500		300
-04	1	ЛСП 17	1650		375
-05	2	ЛСП 23	2250		225
-06	1	ЛСП 9.17	900	168	150
-07	1	ЛСП 11.17	1050		75
-08	1	ЛСП 12.17	1200		150

## ГОСТ 8717.1-84-06.0.00СБ

Площадочный вкладыш ЛСП  
Сборочный чертеж

Стадия	Масса	Масштаб
Р	-	1:10
Лист	Листов 1	

Форм.	Зона	Поз	Обозначение	Наименование	Кол. на исполн. ГОСТ 8717.1-84-07.0.00-								Приме- чание		
					-	01	02	03	04	05	06	07		08	
				<u>Документация</u>											
A4			ГОСТ 8717.1-84-07.0.00СБ	Сборочный чертёж	X	X	X	X	X	X	X	X	X	X	
A4			ГОСТ 8717.1-84-00.0.00ВМС	Ведомость расхода стали	X	X	X	X	X	X	X	X	X	X	
				<u>Сборочные единицы</u>											
				Сетка арматурная											
A4		1	ГОСТ 8717.1-84-00.1.00-17	C18							1				
			-18	C19	1							1			
			-19	C20		1								1	
			-20	C21			1								
			-21	C22				1							
			-22	C23					1						
			-23	C24							1				

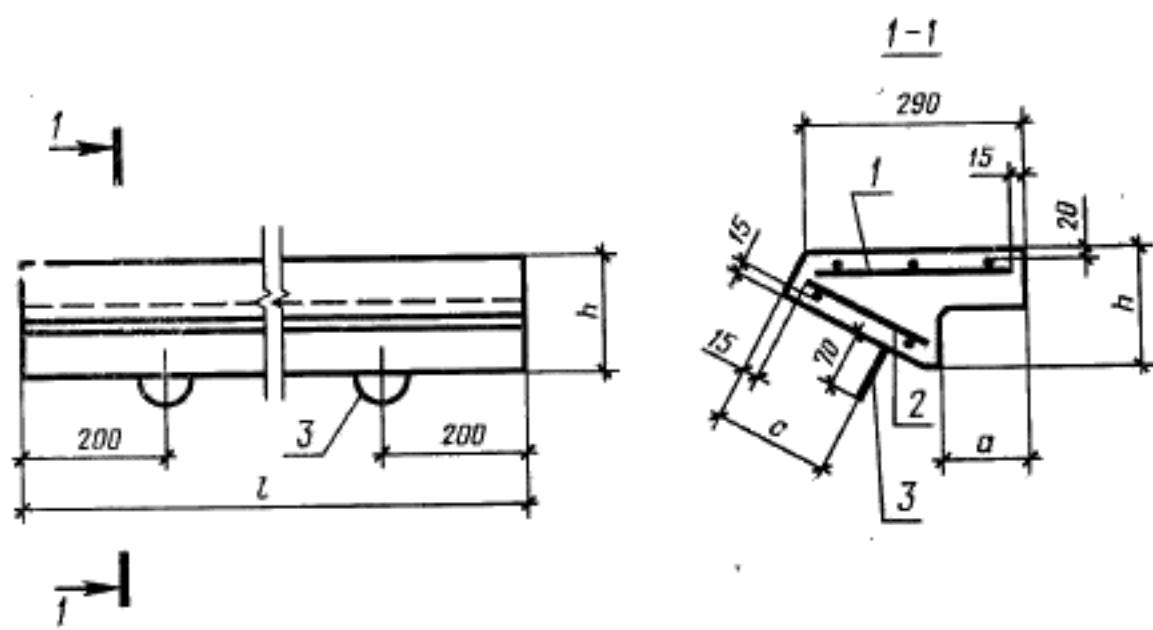
ГОСТ 8717.1-84-07.0.00

Статья	Лист	Листов
Р	1	2

Ступень нижняя  
фризовая ЛСН



Форм.	Зона	Поз.	Обозначение	Наименование	Кол. на исполн. ГОСТ 8717.1-84-07.0.00-								Примечание		
					-	01	02	03	04	05	06	07		08	
A4	2		ГОСТ 8717.1-84-00.2.00-14	S39							1				
			-15	S40		1						1			
			-16	S41			1							1	
			-17	S42				1							
			-18	S43					1						
			-19	S44						1					
			-20	S45							1				
				<u>Детали</u>											
A4	3		ГОСТ 8717.1-84-00.9.00	Петля монтажная П1		2	2	2	2	2	2	2	2	2	2
				<u>Материалы</u>											
				Бетон		0,024	0,027	0,031	0,034	0,038	0,051	0,022	0,025	0,029	м3
ГОСТ 8717.1-84-07.0.00											Лист	2			



Обозначение	Марка	Размеры, мм			
		L	h	a	c
ГОСТ 8717.1-84-07.0.00	ЛСН 11	1050	125	130	125
-01	ЛСН 12	1200			
-02	ЛСН 14	1350			
-03	ЛСН 15	1500			
-04	ЛСН 17	1650			
-05	ЛСН 23	2250	143	145	150
-06	ЛСН 9.14	900			
-07	ЛСН 11.14	1050			
-08	ЛСН 12.14	1200			

<b>ГОСТ 8717.1-84-07.0.00СБ</b>			
Ступень нижняя фризовая ЛСН Сборочный чертеж	Стадия	Масса	Масштаб
	Р	—	1:10
	Лист	Листов 1	

Форм.	Зона	Поз.	Обозначение	Наименование	Кол. на исполн. ГОСТ 8717.1-84-08.0.00 -										Примечание			
					-	01												
				<u>Документация</u>														
A4			ГОСТ 8717.1-84-08.0.00 СБ	Сборочный чертеж	X	X												
A4			ГОСТ 8717.1-84-00.0.00 ВМС	Ведомость расхода стали	X	X												
				<u>Сборочные единицы</u>														
A4		1	ГОСТ 8717.1-84-00.7.00	Изделие закладное М4	1	1												
				<u>Сетка арматурная</u>														
A4		2	ГОСТ 8717.1-84-00.1.00-07	С8	1	1												
				С9														
A4		3	ГОСТ 8717.1-84-00.3.00	С46	1	1												
				С47														
				<u>Детали</u>														
A4		4	ГОСТ 8717.1-84-00.9.00-02	Лента монтажная ПЗ	2	2												
				<u>Материалы</u>														
				Бетон	0,034	0,043												м <sup>3</sup>

ГОСТ 8717.1-84-08.0.00

Ступень плоская  
ЛСС 12, ЛСС 15

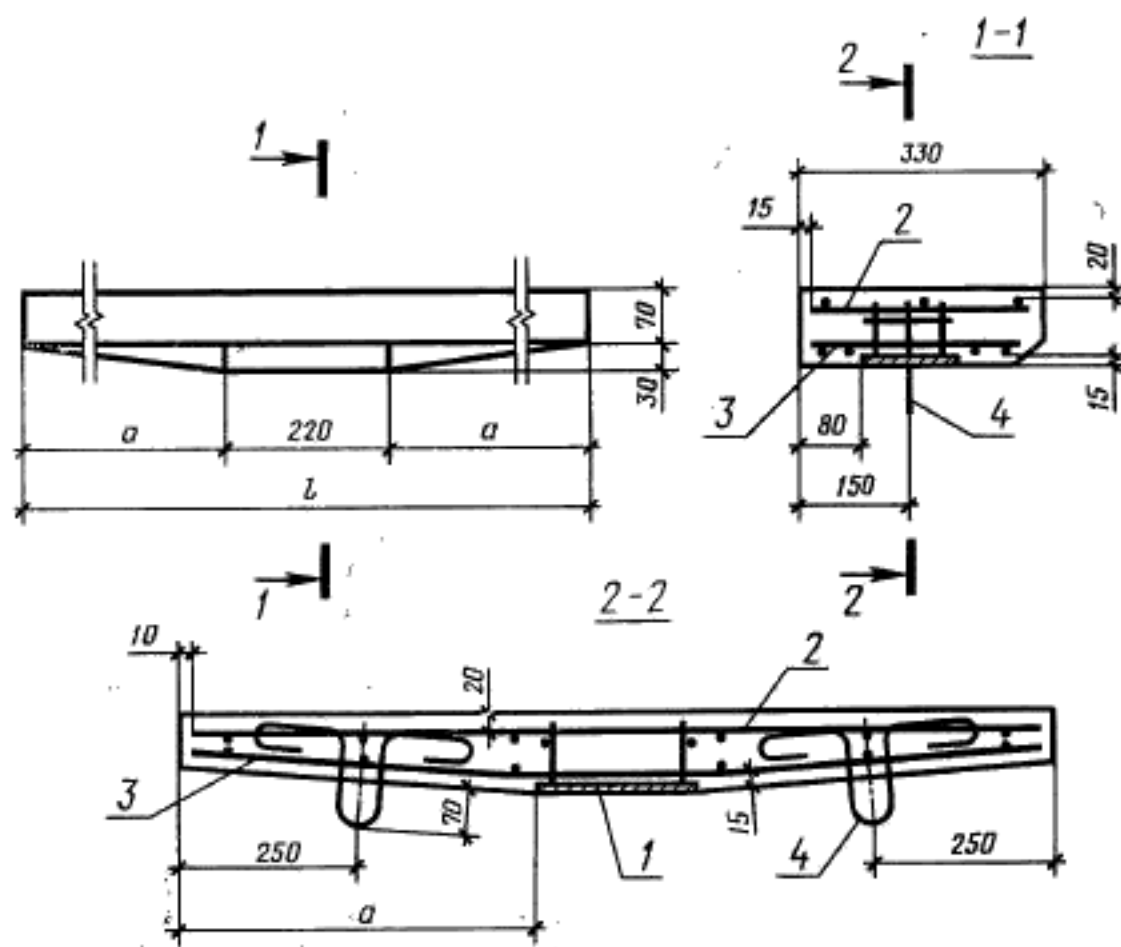
Страниц

Р

Лист

Листов

1



Обозначение	Марка	Размеры, мм	
		$L$	$a$
ГОСТ 8717.1-84-08.0.00	ЛСС 12	1180	480
-01	ЛСС 15	1500	640

ГОСТ 8717.1-84-08.0.00 СБ

Ступень плоская  
ЛСС 12, ЛСС 15  
Сборочный чертеж

Стадия	Масса	Масштаб
Р	-	1:10
Лист	Листов 1	

Форм.	Зона	Поз.	Обозначение	Наименование	Кол. на исполн. ГОСТ 8717.1-84-09.0.00-										Примечание		
					-	01											
				<u>Документация</u>													
A4			ГОСТ 8717.1-84-09.0.00 СБ	Сборочный чертеж	X												
A4			ГОСТ 8717.1-84-00.0.00 ВМС	Ведомость расхода стали	X												
				<u>Сборочные единицы</u>													
A4		1	ГОСТ 8717.1-84-00.7.00	Изделие закладное М4		1											
A4		2	ГОСТ 8717.1-84-00.8.00	М5		2											
				<u>Сетка арматурная</u>													
A4		3	ГОСТ 8717.1-84-00.1.00-07	С8		1											
				С9													
A4		4	ГОСТ 8717.1-84-00.3.00	С46		1											
				С47													
				<u>Детали</u>													
A4		5	ГОСТ 8717.1-84-00.9.00	Лента монтажная ПЗ		2											
				<u>Материалы</u>													
				Бетон		0,034	0,043										м <sup>3</sup>

ГОСТ 8717.1-84-09.0.00

Ступень плоская  
ЛСС 12-1, ЛСС 15-1

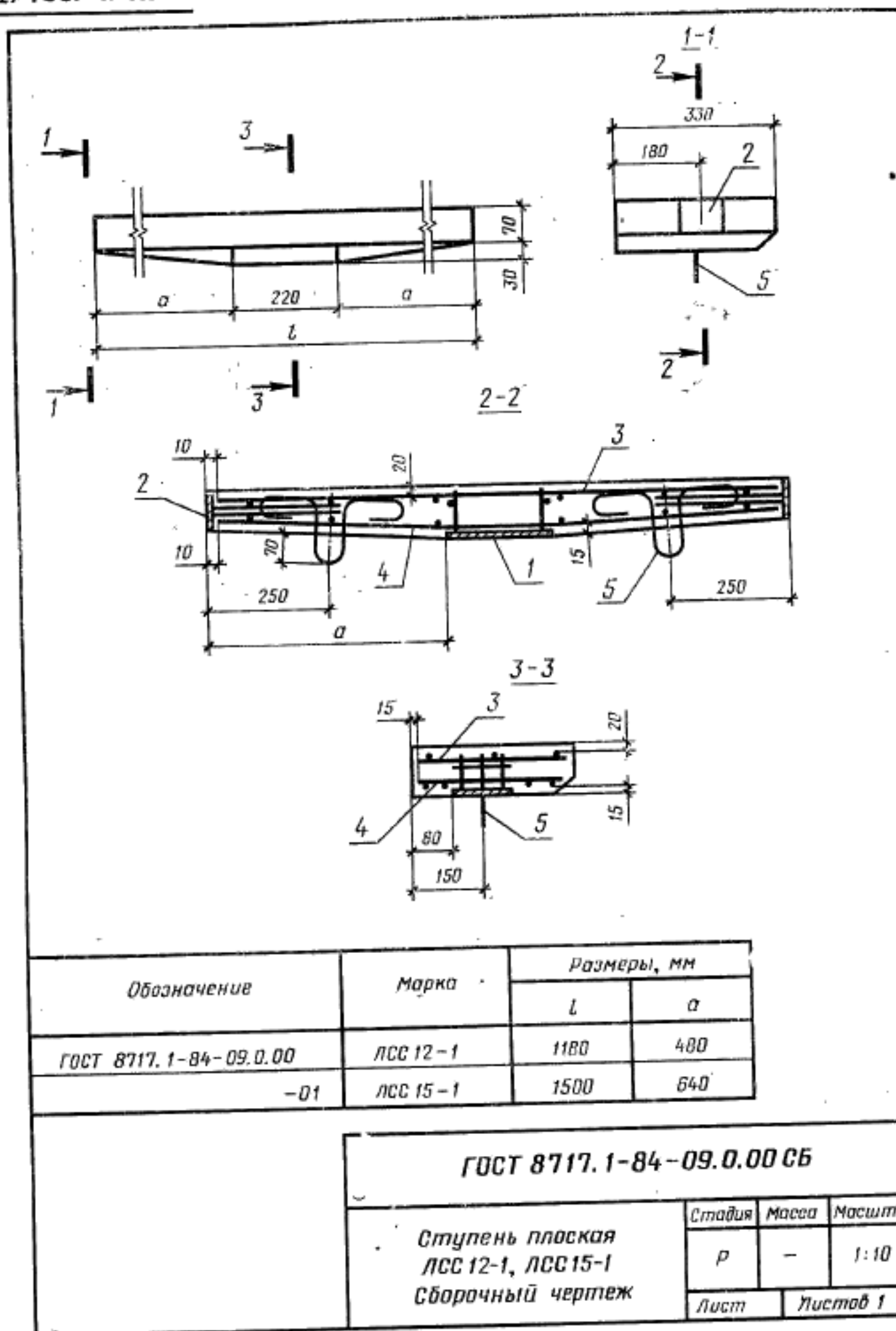
Стадия

Р

Лист

Листов

1



Обозначение	Марка	Размеры, мм	
		$l$	$a$
ГОСТ 8717.1-84-09.0.00	ЛСС 12-1	1180	480
-01	ЛСС 15-1	1500	640

**ГОСТ 8717.1-84-09.0.00 СБ**

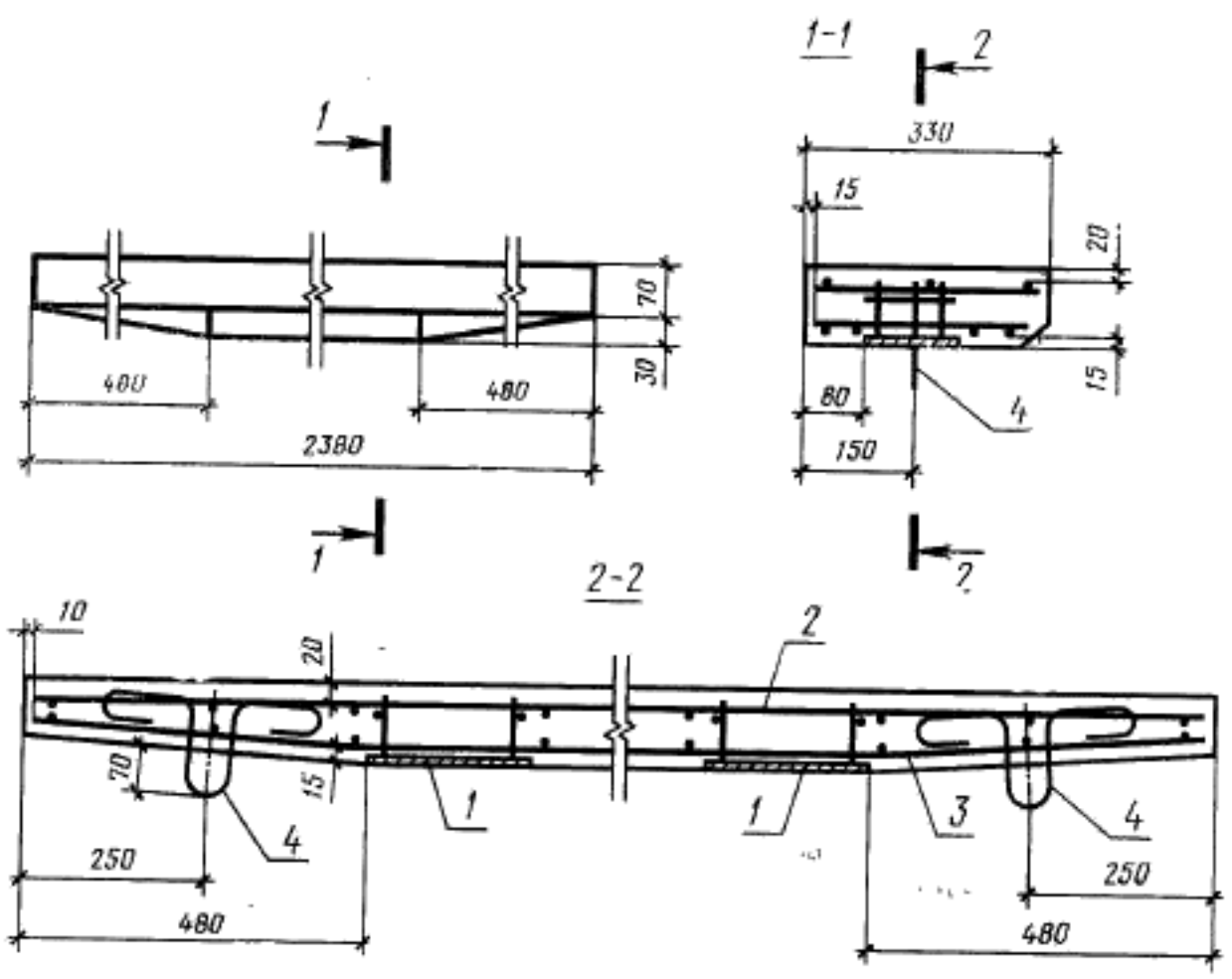
Ступень плоская  
ЛСС 12-1, ЛСС 15-1  
Сборочный чертеж

Стадия	Масса	Масштаб
р	-	1:10
Лист	Листов 1	

Форм.	Зона	Поз.	Обозначение	Наименование	Кол.	Примечание
				<u>Документация</u>		
A4			ГОСТ 8717.1-84-10.0.00СБ	Сборочный чертеж	×	
A4			ГОСТ 8717.1-84-00.0.00ВМС	Ведомость расхода стали	×	
				<u>Сборочные единицы</u>		
A4	1		ГОСТ 8717.1-84-00.7.00	Изделие закладное М4	2	
				Сетка арматурная		
A4	2		ГОСТ 8717.1-84-00.1.00-09	С10	1	
A4	3		ГОСТ 8717.1-84-00.3.00-02	С48	1	
				<u>Детали</u>		
A4	4		ГОСТ 8717.1-84-00.9.00-02	Петля монтажная ПЗ	2	
				<u>Материалы</u>		
				Бетон	0,074	м <sup>3</sup>
			<b>ГОСТ 8717.1-84-10.0.00</b>			
			Ступень плоская ЛСС24-	Стадия	Лист	Листов
				P	1	1

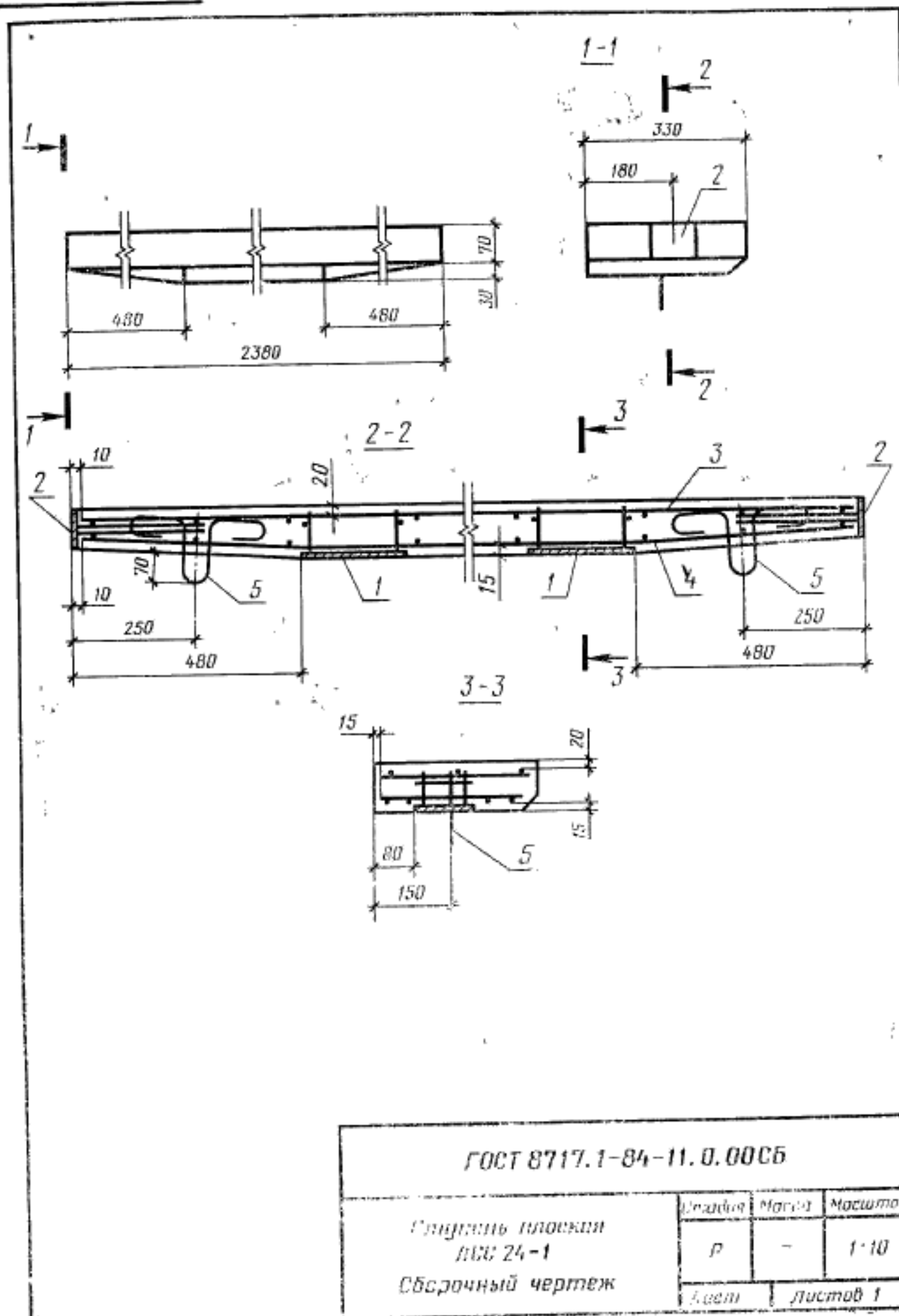
ФОРМ.	ЗОНА	ПОЗ.	Обозначение	Наименование	Кол. на исполн. ГОСТ 8717.1-84-02.0.00-								Приме- чание				
					-	01	02	03	04	05	06	07		08			
				<u>Документация</u>													
A4			ГОСТ 8717.1-84-02.0.00.СБ	Сборочный чертеж	X	X	X	X	X	X	X	X	X	X	X		
A4			ГОСТ 8717.1-84-00.0.00.ВМС	Ведомость расхода стали	X	X	X	X	X	X	X	X	X	X	X		
				<u>Сборочные единицы</u>													
A4		1	ГОСТ 8717.1-84-00.4.00	Изделие закладное М1	1	1	1	1	1	1	1	1	1	1	1		
A4		2	ГОСТ 8717.1-84-00.5.00	М2		1	1										
				<u>Детали</u>													
A4		3	ГОСТ 8717.1-84-00.9.00	Петля монтажная П1	2	2	2	2	2	2	2	2	2	2	2		
				<u>Материалы</u>													
				бетон	0,046	0,053	0,060	0,066	0,040	0,046	0,053	0,046	0,053	0,046	0,053	М <sup>3</sup>	
ГОСТ 8717.1-84-02.0.00																	
Ступень основная (бетонная) ЛС					Стандарт		Лист		Листов								
					Р		1		2								





<b>ГОСТ 8717.1-84-10.0.00СБ</b>			
Ступень плоская ЛСС 24 Сборочный чертеж	Стадия	Масса	Масштаб
	Р	-	1:10
	Лист	Листов 1	

Форм.	Зона	Поз.	Обозначение	Наименование	Кол.	Примечание	
				<u>Документация</u>			
A4			ГОСТ 8717.1-84-11.0.00СБ	Сборочный чертеж	×		
A4			ГОСТ 8717.1-84-00.0.00ВМС	Ведомость расхода стали	×		
				<u>Сборочные единицы</u>			
A4	1		ГОСТ 8717.1-84-00.7.00	Изделие закладное М4	2		
A4	2		ГОСТ 8717.1-84-00.8.00	М5	2		
				Сетка арматурная			
A4	3		ГОСТ 8717.1-84-00.1.00-09	С10	1		
A4	4		ГОСТ 8717.1-84-00.3.00-02	С48	1		
				<u>Детали</u>			
A4	5		ГОСТ 8717.1-84-00.9.00-02	Петля монтажная ПЗ	2		
				<u>Материалы</u>			
				Бетон	0,074	м <sup>3</sup>	
				ГОСТ 8717.1-84-11.0.00			
				Ступень плоская ЛСС 24-1	Ставия	Лист	Листов
					Р		1



Форм.	Зона	Поз.	Обозначение	Наименование	Кол. на исполн. ГОСТ 8717.1-84-00.1.00-							Приме- чание									
					-	01	02	03	04	05	06		07								
				<u>Документация</u>																	
A4			ГОСТ 8717.1-84-00.1.00СБ	Сборочный чертеж Детали																	
				ГОСТ 6727-80																	
Б4		1	ГОСТ 8717.1-84-00.1.01	Проволока 38pI, L=290	5	5	6	7	8	8	11										
				Проволока 48pI,																	
Б4		1	ГОСТ 8717.1-84-00.1.02	L=290																	6
			ГОСТ 8717.1-84-00.1.03	L=880	3																
			ГОСТ 8717.1-84-00.1.04	L=1030		3															
			ГОСТ 8717.1-84-00.1.05	L=1180			3														
			ГОСТ 8717.1-84-00.1.06	L=1330				3													
			ГОСТ 8717.1-84-00.1.07	L=1480					3												
			ГОСТ 8717.1-84-00.1.08	L=1630						3											
Б4		2	ГОСТ 8717.1-84-00.1.09	Проволока 58pI, L=2230							3										
			ГОСТ 8717.1-84-00.1.10	ФВАШ ГОСТ5781-82, L=1160																	3

ГОСТ 8717.1-84-00.1.00

Сетка арматурная С  
(С1-С24)

Стадия

Лист

Листов

Р

1

3

Форм	Зона	Поз.	Обозначение	Наименование	Кол. на исполн. ГОСТ 8717.1-84-00.1.00-							Приме- чание									
					08	09	10	11	12	13	14		15								
					<u>Документация</u>																
A4			ГОСТ 8717.1-84-00.1.00 СБ	Сборочный чертёж																	
				<u>Детали</u>																	
				ГОСТ 6727-80																	
Б4		1	ГОСТ 8717.1-84-00.1.11	Проволока 3ВрГ, L=260				5	6	7	7	8	9								
Б4		2	ГОСТ 8717.1-84-00.1.12	L=990				3													
			ГОСТ 8717.1-84-00.1.13	L=1140					3												
			ГОСТ 8717.1-84-00.1.14	L=1290						3											
			ГОСТ 8717.1-84-00.1.15	L=1440							3										
			ГОСТ 8717.1-84-00.1.16	L=1590								3									
			ГОСТ 8717.1-84-00.1.17	L=1740									3								
Б4		1	ГОСТ 8717.1 84-00.1.02	Проволока 4ВрГ, L=290																	
				Ф8АIII ГОСТ 5781-82																	
Б4		2	ГОСТ 8717.1-84 00.1.18	L=1480																	
			ГОСТ 8717.1-84-00.1.19	L=2360																	

Лист

ГОСТ 8717.1-84-00.1.00

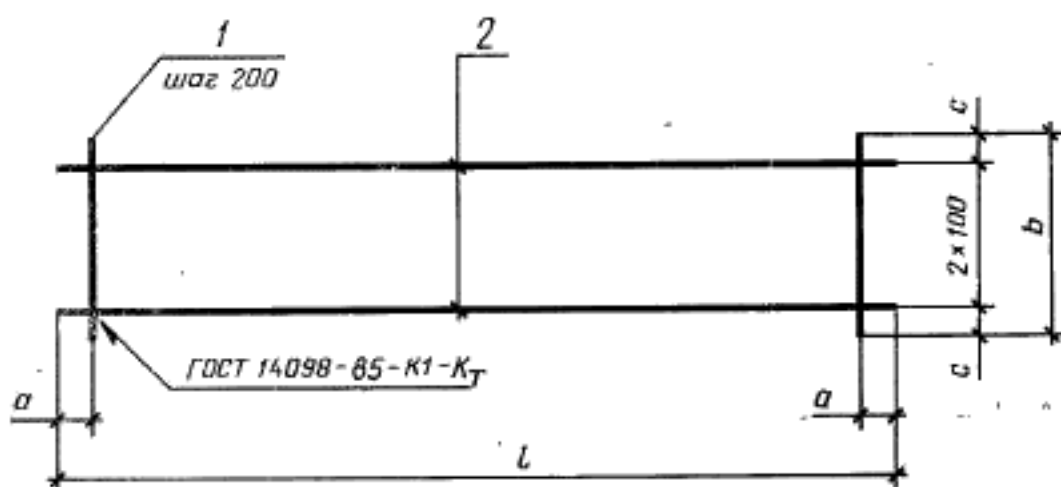
2

Форм.	Зона	Поз	Обозначение	Наименование	Кол. нод исполн. ГОСТ 8717.1-84-00.1.00-							Приме- чание	
					16	17	18	19	20	21	22		23
A4			ГОСТ 8717.1-84-00.1.00СБ	Сборочный чертёж	X	X	X	X	X	X	X	X	
				<u>Документация</u>									
				<u>Детали</u>									
				ГОСТ 6727-80									
				Проволока ЗВр I,									
Б4		1	ГОСТ 8717.1-84-00.1.11	l = 260	12	5	5	6	7	8	8	9	
Б4		2	ГОСТ 8717.1-84-00.1.20	l = 880		3							
			ГОСТ 8717.1-84-00.1.21	l = 1030			3						
			ГОСТ 8717.1-84-00.1.22	l = 1180				3					
			ГОСТ 8717.1-84-00.1.23	l = 1330					3				
			ГОСТ 8717.1-84-00.1.24	l = 1480						3			
			ГОСТ 8717.1-84-00.1.25	l = 1630							3		
			ГОСТ 8717.1-84-00.1.26	l = 2230								3	
			ГОСТ 8717.1-84-00.1.27	l = 2340									3

ГОСТ 8717.1-84-00.1.00

Лист

3



Обозначение	Марка	Размеры, мм				Масса, кг
		L	a	b	c	
ГОСТ 8717.1-84-00.1.00	C1	880	40	290	45	0,32
-01	C2	1030	115			0,37
-02	C3	1180	90			0,41
-03	C4	1330	65			0,47
-04	C5	1480	40			0,52
-05	C6	1630	115			0,58

**ГОСТ 8717.1-84-00.1.00СБ**

Сетка арматурная С  
(С1-С24)  
Сборочный чертеж

Стадия	Масса	Масштаб
Р	См. табл.	—
Лист 1	Листов 2	

Обозначение	Марка	Размеры, мм				Масса, кг
		l	a	b	c	
ГОСТ 8717.1-84-00.1.00-06	C7	2230	115	290	45	1,14
-07	C8	1160	80			1,54
-08	C9	1480	40			1,96
-09	C10	2360	80			3,11
-10	C11	990	95	260	30	0,22
-11	C12	1140	70			0,26
-12	C13	1290	45			0,30
-13	C14	1440	120			0,34
-14	C15	1590	95			0,36
-15	C16	1740	70			0,39
-16	C17	2340	70			0,53
-17	C18	880	40			0,21
-18	C19	1030	115			0,24
-19	C20	1180	90			0,26
-20	C21	1330	65			0,31
-21	C22	1480	40			0,34
-22	C23	1630	115			0,37
-23	C24	2230	115			0,51

ГОСТ 8717.1-84-00.1.00 СБ

Лист

2



Форм.	Зона	Поз.	Обозначение	Наименование	Кол. на исполн. ГОСТ 8717.1-84-00.2.00-						Приме- чание
					-	01	02	03	04	05	
				<u>Документация</u>							
A4			ГОСТ 8717.1-84-00.2.00СБ	Сборочный чертеж	×	×	×	×	×	×	
				<u>Детали</u>							
				ГОСТ 6727-80							
Б4		1	ГОСТ 8717.1-84-00.2.01	Проволока 3ВрI, L-80	5	6	7	8	9	12	
Б4		2	ГОСТ 8717.1-84-00.1.03	Проволока 4ВрI, L-880	2						
			ГОСТ 8717.1-84-00.1.04	L-1030		2					
			ГОСТ 8717.1-84-00.1.05	L-1180		2					
			ГОСТ 8717.1-84-00.1.06	L-1330			2				
			ГОСТ 8717.1-84-00.1.07	L-1480				2			
			ГОСТ 8717.1-84-00.1.08	L-1630					2		
			ГОСТ 8717.1-84-00.2.02	L-2230						2	

ГОСТ 8717.1-84-00.2.00СБ

Сетка арматурная С  
(С25-С45)

Стадия

Лист

Листов

1

3

Р

Форм	Зона	Поз.	Обозначение	Наименование	Кол. на исполн. ГОСТ 8717.1-84-00.2.00-							Приме- чание									
					07	08	09	10	11	12	13										
				<u>Документация</u>																	
A4			ГОСТ 8717.1-84-00.2.00СБ	Сборочный чертеж	X	X	X	X	X	X	X										
				<u>Детали</u>																	
				ГОСТ 6727-80																	
Б4		1	ГОСТ 8717.1-84-00.2.03	Проволока 3Вр I, L=110	5	6	6	7	8	9	12										
Б4		2	ГОСТ 8717.1-84-00.1.03	Проволока 4Вр I, L=880	2																
			ГОСТ 8717.1-84-00.1.04	L=1030		2															
			ГОСТ 8717.1-84-00.1.05	L=1180			2														
			ГОСТ 8717.1-84-00.1.06	L=1330				2													
			ГОСТ 8717.1-84-00.1.07	L=1480					2												
			ГОСТ 8717.1-84-00.1.08	L=1630						2											
			ГОСТ 8717.1-84-00.2.04	L=2230							2										2

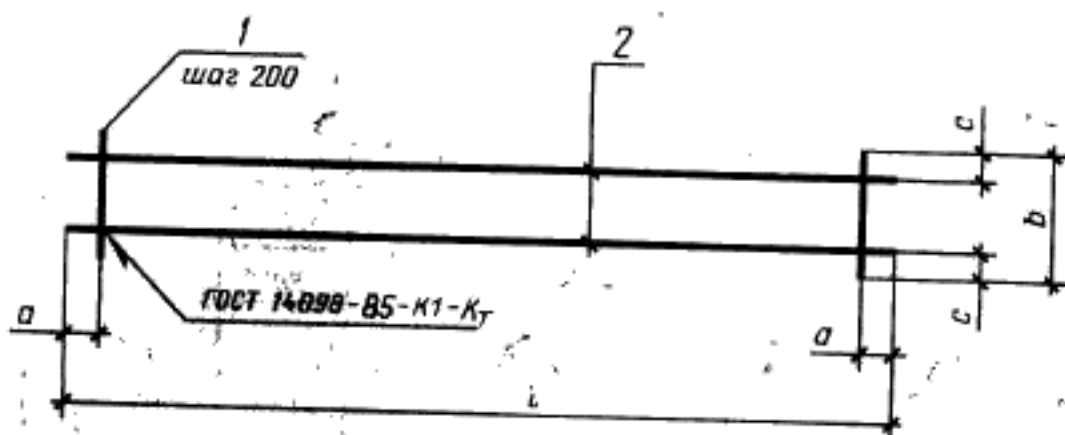
ГОСТ 8717.1-84-00.2.00СБ

Лист

2

Форм	Зона	СДП	Обозначение	Наименование	Кол. по исполн. ГОСТ 8717.1-84-02.0.00-						Примечание		
					09	10	11	12	13				
				<u>Документация</u>									
A4			ГОСТ 8717.1-84-02.0.00 СБ	Сборочный чертеж	X	X	X	X	X				
A4			ГОСТ 8717.1-84-00.0.088 МС	Ведомость расхода стали	X	X	X	X	X				
				<u>Сборочные единицы</u>									
A4		1	ГОСТ 8717.1-84-00.4.00	Изделие закладное М1			1	1	1				
A4		2	ГОСТ 8717.1-84-00.5.00	М2	1	1							
				<u>Детали</u>									
A4		3	ГОСТ 8717.1-84-00.9.00	Петля монтажная П1	2	2	2	2	2				
				<u>Материалы</u>									
				Бетон	0,060	0,066	0,060	0,046	0,053			м <sup>3</sup>	

Форм.	Зона	Поз.	Обозначение	Наименование	Кол. на исполн. ГОСТ 8717.1-84-00.2.00-							Приме- чание		
					14	15	16	17	18	19	20			
				<u>Документация</u>										
A4			ГОСТ 8717.1-84-00.2.00 СБ	Сборочный чертеж	X	X	X	X	X	X	X	X	X	
				<u>Детали</u>										
				ГОСТ 6729-80										
Б4		1	ГОСТ 8717.1-84-00.2.05	Проболока 3ВрI, l=160	5	5	6	7	8	8	11			
Б4		2	ГОСТ 8717.1-84-00.1.03	Проболока 4ВрI, l=880	2									
			ГОСТ 8717.1-84-00.1.04	l=1030		2								
			ГОСТ 8717.1-84-00.1.05	l=1180			2							
			ГОСТ 8717.1-84-00.1.06	l=1330				2						
			ГОСТ 8717.1-84-00.1.07	l=1480					2					
			ГОСТ 8717.1-84-00.1.08	l=1630						2				
			ГОСТ 8717.1-84-00.2.06	l=2230							2			
					ГОСТ 8717.1-84-00.2.00 СБ							Лист	3	



Обозначение	Марка	Размеры, мм				Масса, кг
		$L$	$a$	$b$	$c$	
ГОСТ 8717.1-84-00.2.00	C25	880	40	80	20	0,18
-01	C26	1030	15			0,22
-02	C27	1180	90			0,24
-03	C28	1330	65			0,27
-04	C29	1480	40			0,30
-05	C30	1630	15			0,33

ГОСТ 8717.1-84-00.2.00СБ

Сетка арматурная С  
(С25 - С45)

Стадия	Масса	Масштаб
Р	См. табл.	-
Лист 1	Листов 2	

Обозначение	Марка	Размеры, мм				Масса, кг		
		L	a	b	c			
ГОСТ 8717.1-84-00.2.00-05	C31	2230	15	80	20	0,45		
-07	C32	880	40	110		0,12		
-08	C33	1030	15			0,23		
-09	C34	1180	90			0,25		
-10	C35	1330	65			0,25		
-11	C36	1480	40			0,32		
-12	C37	1630	15			0,34		
-13	C38	2230	15			0,47		
-14	C39	880	40			160	30	0,20
-15	C40	1030	115					0,24
-16	C41	1180	90		0,26			
-17	C42	1330	65	0,30				
-18	C43	1480	40	0,34				
-19	C44	1630	115	0,37				
-20	C45	2230	115	0,50				

ГОСТ 8717.1-84-00.2.00 С6

Лист

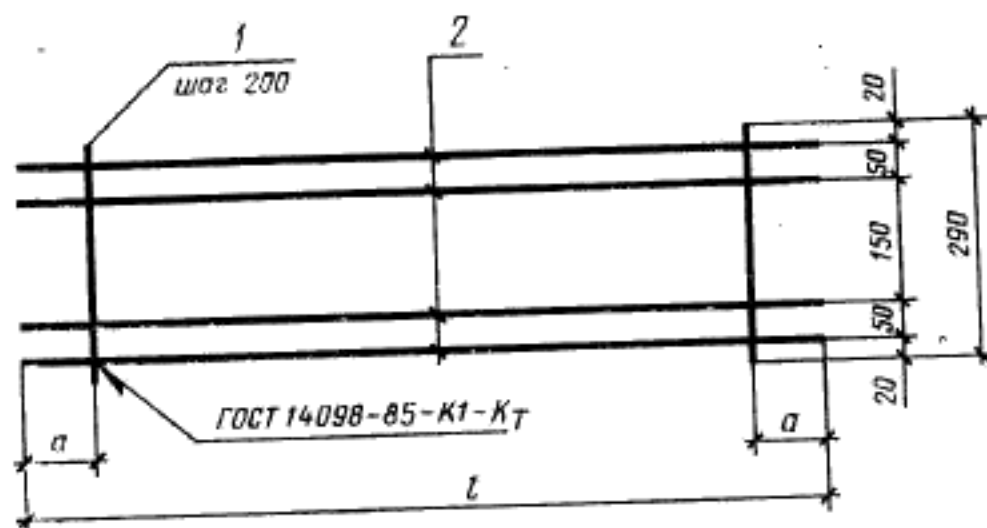
2

Форм	Зона	Поз	Обозначение	Наименование	Кол. на исполн. ГОСТ 8717.1-84-00.3.00-				Примечание
					-	01	02		
				<u>Документация</u>					
А4			ГОСТ 8717.1-84-00.3.00.СБ	Сборочный чертеж	×	×	×		
				<u>Детали</u>					
				ГОСТ 6727-80					
				Проволока ЗВрГ					
Б4		1	ГОСТ 8717.1-84-00.1.01	l = 290	6	8	12		
Б4		2	ГОСТ 8717.1-84-00.3.01	l = 1160	4				
			ГОСТ 8717.1-84-00.1.24	l = 1480		4			
			ГОСТ 8717.1-84-00.3.02	l = 2360			4		

ГОСТ 8717.1-84-00.3.00.СБ

Сетка арматурная С  
(С46 - С48)

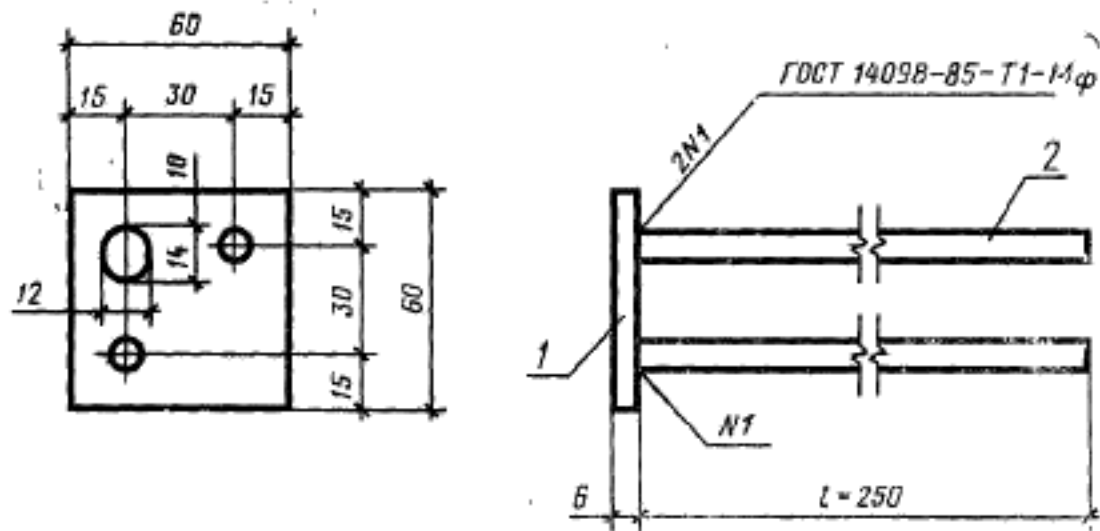
Стадия	Лист	Листов
Р		1



Обозначение	Марка	Размеры, мм		Масса, кг
		$l$	$a$	
ГОСТ 8717.1-84-00.3.00	C46	1160	80	0,33
-01	C47	1480	40	0,43
-02	C48	2360	80	0,67

ГОСТ 8717.1-84-00.3.00 СБ		
Сетка арматурная С (С46 - С48)	Стадия	Масса
		р
	Лист	Листов 1



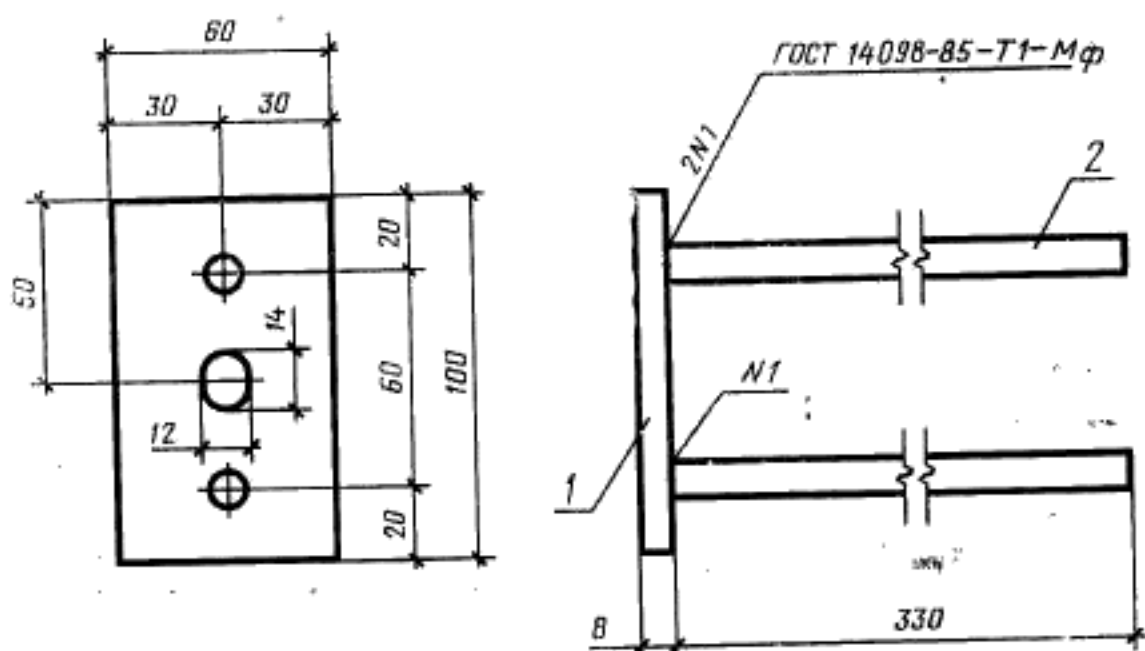


Форм.	Зона	Поз.	Обозначение	Наименование	Кол. шт.	Примечание
				<u>Детали</u>		
Б4		1	ГОСТ 8717.1-84-00.4.01	Полоса Б-2 6x60 ГОСТ 103-76 ВСтЗ ГОСТ 380-71*, L=60	1	0,17
Б4		2	ГОСТ 8717.1-84-00.4.02	Ф8А III ГОСТ 5781-82, L=250	2	0,20

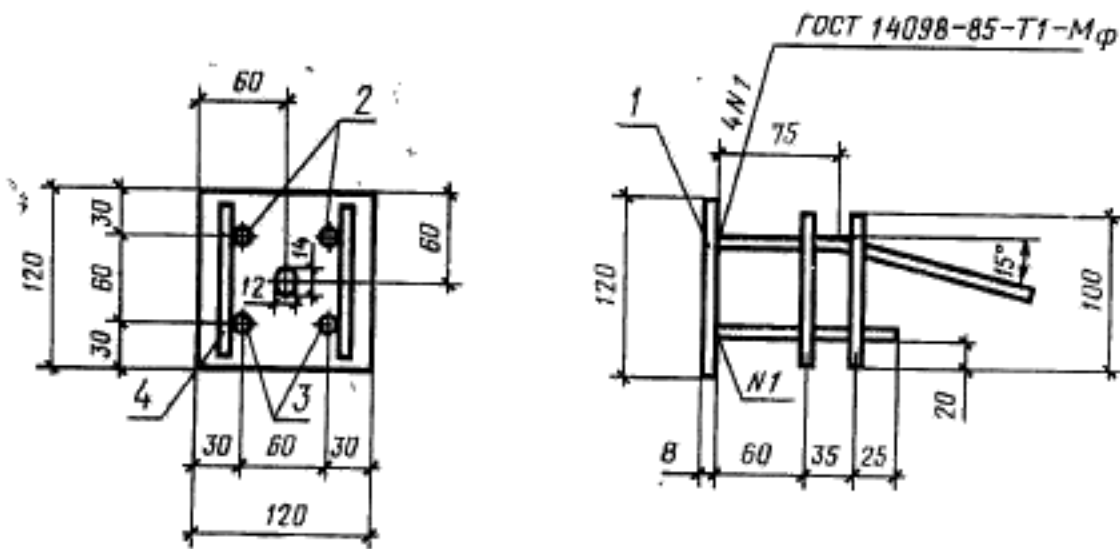
## ГОСТ 8717.1-84-00.4.00

Изделие закладное М1

Стадия	Масса	Масштаб
Р	0,37	1:2
Лист	Листов 1	



Форм.	Зона	Поз.	Обозначение	Наименование	Кол. шт.	Примечание	
				<u>Детали</u>			
Б4		1	ГОСТ 8717.1-84-00.5.01	Полоса Б-2 8*100 ГОСТ 103-76 вст3 ГОСТ 380-71* L-60	1	0,38 кг	
Б4		2	ГОСТ 8717.1-84-00.5.02	Ø10 АIII ГОСТ 5781-82, L-330	2	0,41 кг	
<b>ГОСТ 8717.1-84-00.5.00</b>							
<b>Изделие закладное М2</b>					Стадия	Масса	Масш. таб
					Р	0,79	1:2
					Лист	Листов 1	

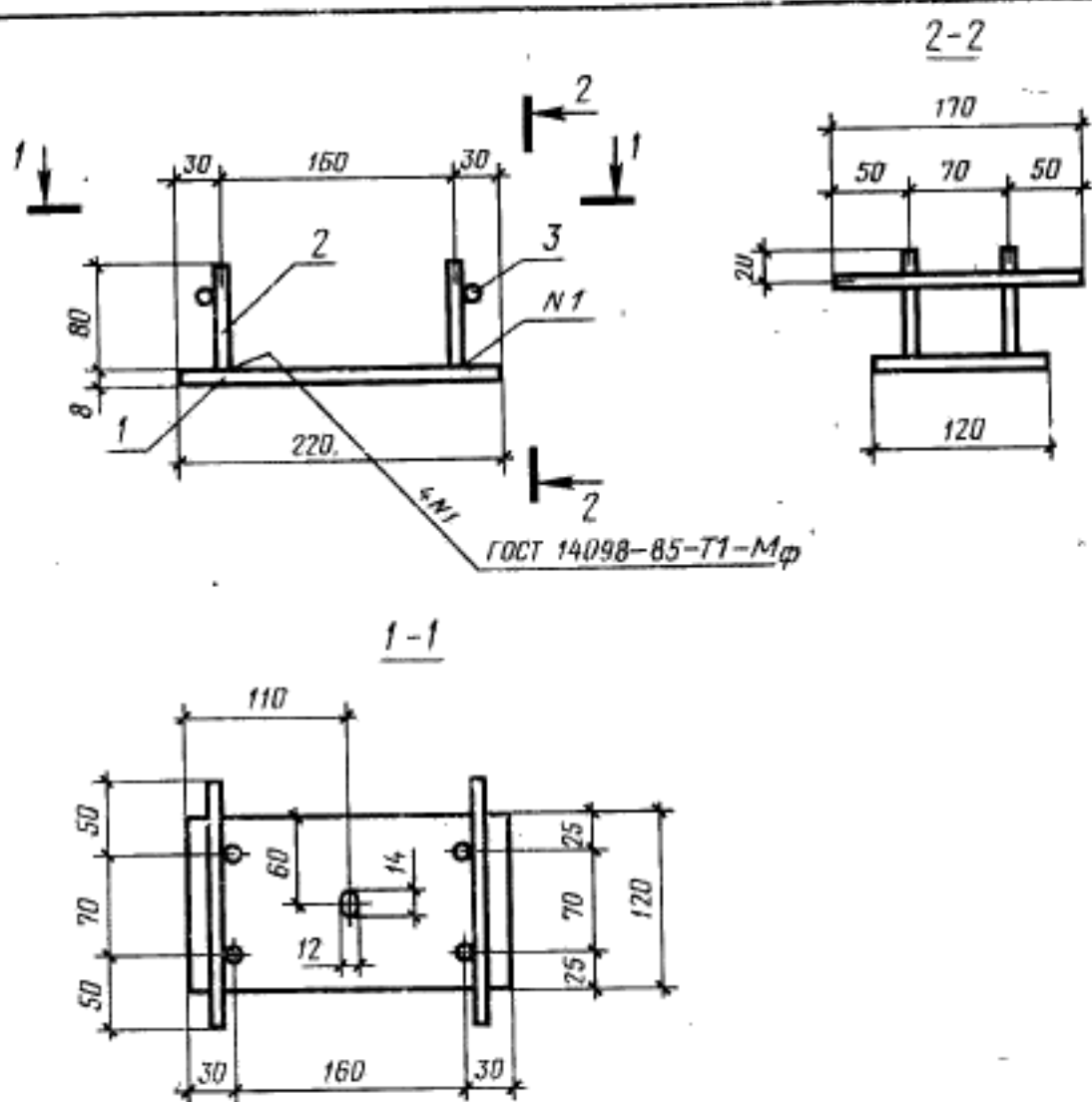


Форм.	Зона	Поз.	Обозначение	Наименование	Кол. шт.	Примечание
				<i>Детали</i>		
Б4		1	ГОСТ 8717.1-84-00.6.01	Полоса Б-2 8×120 ГОСТ 103-76 В СтЗ ГОСТ 380-71, L=60	1	0,91 кг
Б4		2	ГОСТ 8717.1-84-00.6.02	Ф8А III ГОСТ 5781-82, L=475	2	0,38 кг
Б4		3	ГОСТ 8717.1-84-00.6.03	Ф8А III ГОСТ 5781-82, L=120	2	0,09 кг
Б4		4	ГОСТ 8717.1-84-00.6.04	Ф8А III ГОСТ 5781-82, L=100	2	0,08 кг

ГОСТ 8717.1-84-00.6.00

Изделие закладное МЗ

Стадия	Масса	Масштаб
Р	1,46	1:5
Лист	Листов 1	

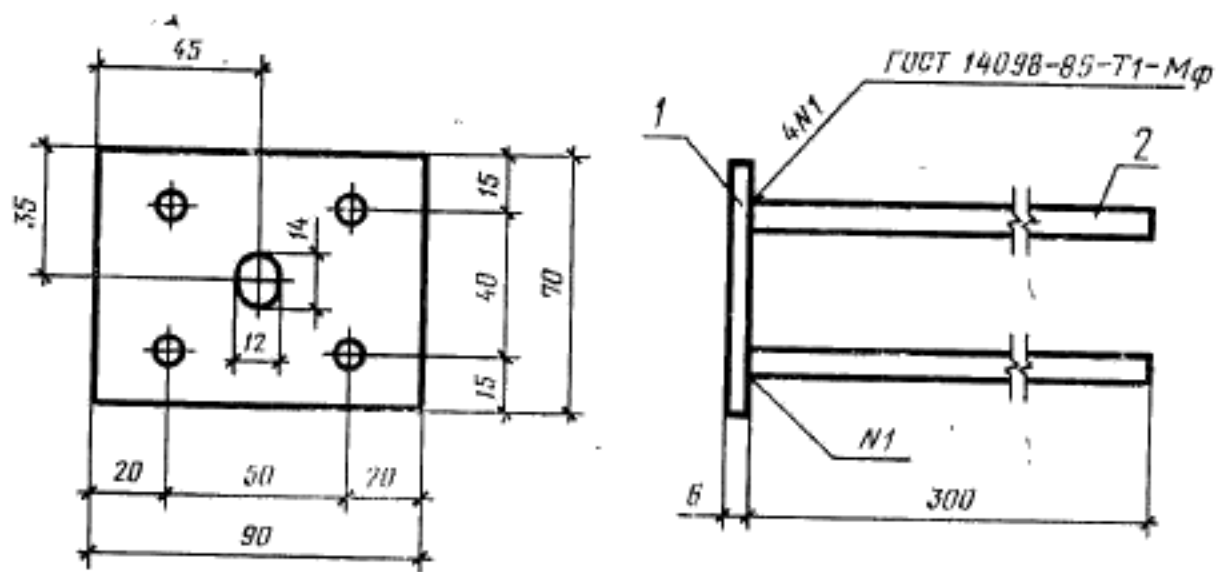


ГОСТ 14098-85-T1-Mφ

Форм	Зона	Лист	Обозначение	Наименование	Кол. шт.	Примечание
				<u>Детали</u>		
Б4		1	ГОСТ 8717.1-84-00.7.01	Полоса Б-2 8*120 ГОСТ 103-76 в ст3 ГОСТ 380-71 L-220	1	1,56 кг
Б4		2	ГОСТ 8717.1-84-00.7.02	∅ 8 А III ГОСТ 5781-82, L=80	4	0,13 кг
Б4		3	ГОСТ 8717.1-84-00.7.03	∅ 8 А III ГОСТ 5781-82, L=170	2	0,14 кг

ГОСТ 8717.1-84-00.7.00

Изделие закладное М4	Стадия	Масса	Масштаб
	Р	1,93	1:5
	Лист	Листов 1	



7

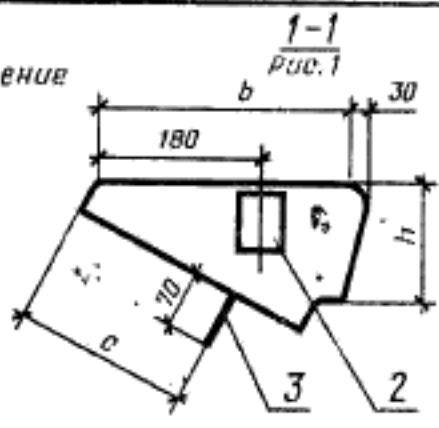
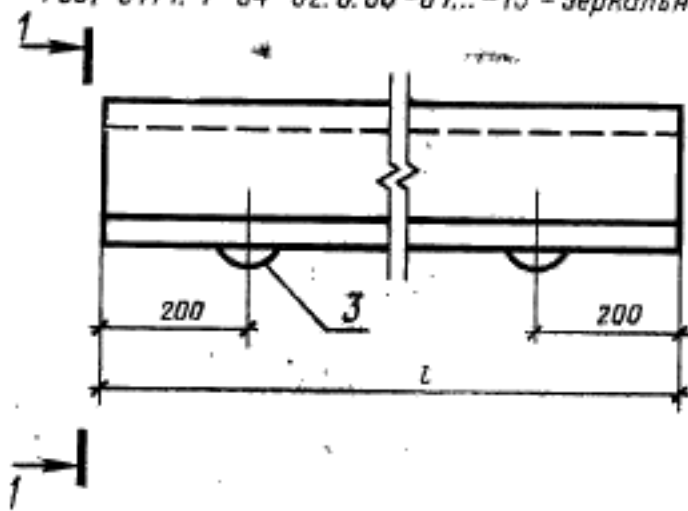
Форм.	Зона	Поз.	Обозначение	Наименование	Кол. шт.	Примечание
				<u>Детали</u>		
Б4		1	ГОСТ 8717.1-84-00.8.01	Полоса $\frac{6-2 \times 70}{8 \text{ СтЗ}}$ ГОСТ 103-76, $L=90$ ГОСТ 380-71*	1	0,30 кг
Б4		2	ГОСТ 8717.1-84-00.8.02	$\Phi 8 \text{ А III}$ ГОСТ 5781-82, $L=300$	4	0,47 кг

ГОСТ 8717.1-84-00.8.00

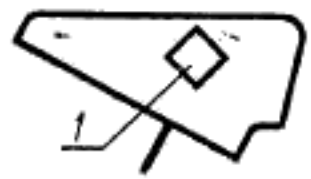
Изделие закладное М5

Стадия	Масса	Масштаб
Р	0,77	1:2
Лист	Листов 1	

ГОСТ 8717.1-84-02.0.00 до -06 - изображено,  
 ГОСТ 8717.1-84-02.0.00-07...-13 - зеркальное отражение



1-1  
 Рис. 2, остальное см. рис. 1

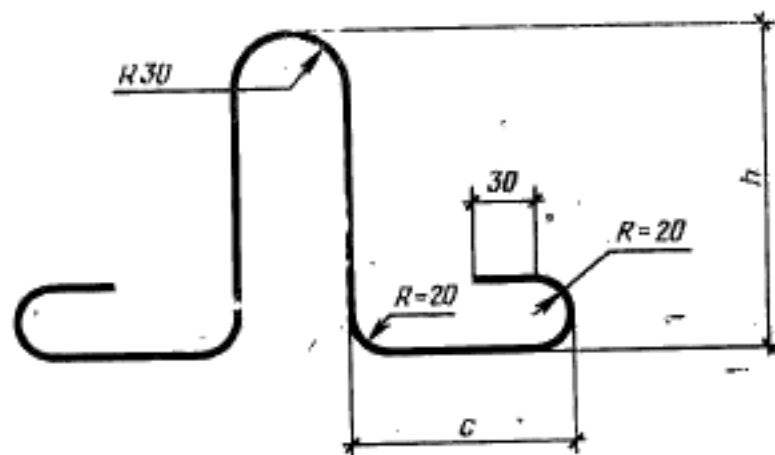


Обозначение	Марка	Рис.	Размеры, мм			
			l	h	b	c
ГОСТ 8717.1-84-02.0.00	ЛС 11-Б-1	2	1050	145	330	230
-01	ЛС 12-Б-1		1200			
-02	ЛС 14-Б-1	1	1350			
-03	ЛС 15-Б-1		1500			
-04	ЛС 9,17-Б-1	2	900	168	290	200
-05	ЛС 11,17-Б-1		1050			
-06	ЛС 12,17-Б-1		1200			
-07	ЛС 11-Б-1л		1050			
-08	ЛС 12-Б-1л	1	1200	145	330	230
-09	ЛС 14-Б-1л		1350			
-10	ЛС 15-Б-1л		1500			
-11	ЛС 9,17-Б-1л		2			
-12	ЛС 11,17-Б-1л	1050				
-13	ЛС 12,17-Б-1л	1200				

ГОСТ 8717.1-84-02.0.00СБ

Ступень основная  
 (бетонная) ЛС  
 Сборочный чертеж

Стадия	Масса	Масштаб
Р	-	1:10
Лист	лист 1	



Обозначение	Марка	Ø, мм	Размеры, мм		Длина петли, мм	Масса, кг
			h	c		
ГОСТ 8717.1-84-00.9.00	П1	6 А I	180	75	630	0,14
-01	П2	8 А I	180	130	740	0,30
-02	П3	6 А I	135	120	630	0,14

ГОСТ 8717:1-84-00.9.00

Петля монтажная П  
(П1-П3)

Стадия	Масса	Масштаб
Р	См. табл.	—
Лист 2	Листов 1*	

Марка ступени	Изделия арматурные													Изделия закладные					Общая расход									
	Арматура класса													Арматура класса														
	Вр-1						А-1							А-III														
	ГОСТ 6727-80						ГОСТ 5781-82							ГОСТ 5781-82														
Всего													Всего					Всего										
Ø3	Ø4	Ø5	Ø6	Ø8	Ø10	Ø12	Ø16	Ø20	Ø25	Ø32	Ø40	Ø50	Ø60	Ø80	Ø100	Ø120	Ø150	Ø200	Ø250	Ø300	Ø400	Ø500	Ø600	Ø800	Ø1000	Итого		
ЛС11-Б																												
ЛС12-Б																												0,28
ЛС14-Б																												
ЛС15-Б																												
ЛС9.17-Б																												
ЛС11.17-Б																												
ЛС12.17-Б																												
ЛС11-Б-1																												
ЛС11-Б-1а																												
ЛС12-Б-1																												
ЛС12-Б-1а																												
ЛС14-Б-1																												
ЛС14-Б-1а																												
ЛС15-Б-1																												
ЛС15-Б-1а																												
ЛС9.17-Б-1																												
ЛС9.17-Б-1а																												
ЛС11.17-Б-1																												
ЛС11.17-Б-1а																												
ЛС12.17-Б-1																												
ЛС12.17-Б-1а																												
ЛС11	0,09	0,28																										
ЛС12		0,32																										
ЛС14	0,11	0,36																										
ЛС15	0,12	0,40																										
ЛС17	0,14	0,44																										
ЛС23	0,18		0,96	1,14							0,60	0,60																
ЛС9.17	0,08	0,24																										
ЛС11.17		0,28																										
ЛС12.17	0,09	0,32																										
ГОСТ 8717.1-84 00.0.00 ВМС																												
Ведомость расхода стали																		Станд.	Лист	Листов								
																		Р	1	3								



Марка стали	Издания арматурные										Издания закладные						Общая расход		
	Арматура класса А-I					Арматура класса А-III					Арматура класса А-III			Прокат марки ВСт8				Всего	
	ГОСТ 6727-80					ГОСТ 5781-82					ГОСТ 5781-82			ГОСТ 103-76					
	Ø8	Ø4	Ø6	Ø6	Итого	Ø6	Ø8	Итого	Ø8	Итого	Ø8	Ø10	Итого	6×60	8×100	8×130		6×70	Итого
	ГОСТ 6727-80					ГОСТ 5781-82					ГОСТ 5781-82			ГОСТ 103-76				Всего	
ЛС11-1	0,09	0,28			0,37														0,65
ЛС11-1а																		0,69	
ЛС12-1		0,32			0,41													0,75	
ЛС14-1	0,11	0,36			0,47	0,28		0,28										0,80	
ЛС15-1	0,12	0,40			0,52													0,85	
ЛС15-1а	0,14	0,44			0,58													1,74	
ЛС17-1	0,18				1,14			0,60	0,60									0,60	
ЛС23-1	0,08	0,24			0,32	0,28		0,28										0,65	
ЛС9.17-1	0,09	0,28			0,37													0,69	
ЛС11.17-1																		0,76	
ЛС12.17-1																		0,82	
ЛСВ11	0,29	0,19			0,48													0,89	
ЛСВ11-а	0,33	0,21			0,54													0,94	
ЛСВ12	0,37	0,24			0,61													1,00	
ЛСВ12-а	0,39	0,27			0,66	0,28		0,28										1,26	
ЛСВ14	0,43	0,29			0,72													0,68	
ЛСВ14-а	0,58	0,40			0,98													0,76	
ЛСВ15	0,24	0,16			0,40													0,97	
ЛСВ15-а	0,29	0,19			0,48													1,02	
ЛСВ17	0,29	0,19			0,48													1,06	
ЛСВ17-а	0,29	0,19			0,48													0,76	
ЛСВ23	0,29	0,19			0,48													0,82	
ЛСВ23-а	0,29	0,19			0,48													0,89	
ЛСВ9.17	0,29	0,19			0,48													0,94	
ЛСВ9.17-а	0,29	0,19			0,48													1,00	
ЛСВ11.17	0,29	0,19			0,48													1,26	
ЛСВ11.17-а	0,29	0,19			0,48													0,68	
																		0,76	



Редактор *В. С. Бабкина*  
Технический редактор *Л. Я. Митрофанова*  
Корректор *В. В. Лобачева*

Сдано в наб. 06.07.86 Подп. и печ. 23.09.87 9,5 усл. п. л. 9,79 усл. кр.-отт. 10,18 уч.-изд. л.  
Тираж 10000 Цена 50 коп.

---

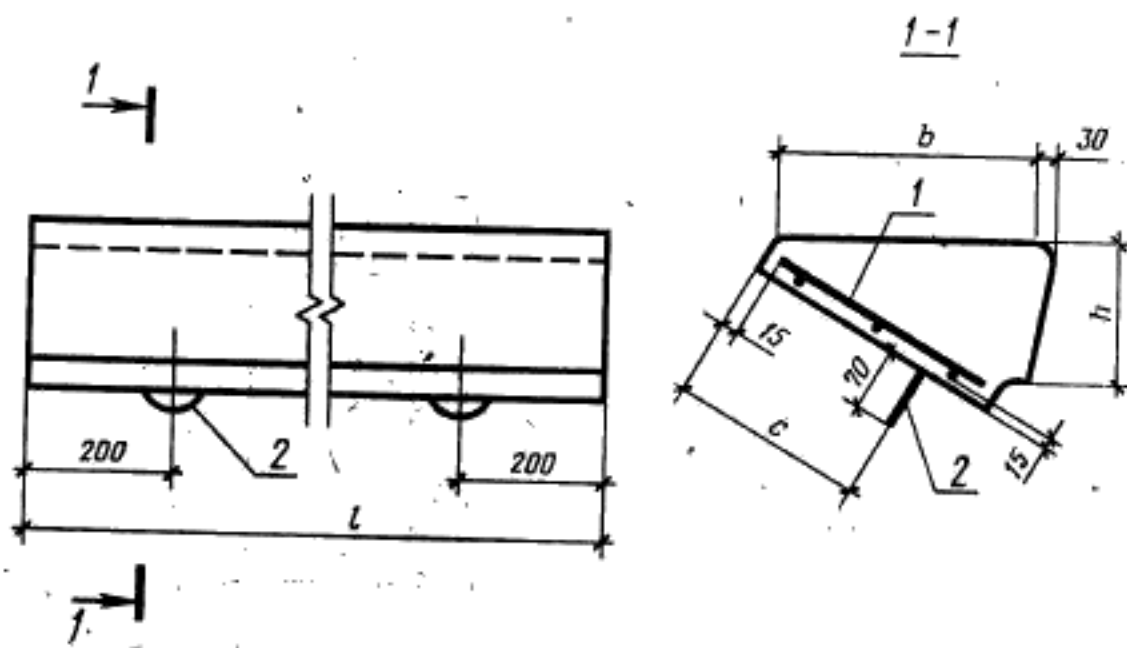
Ордена «Знак Почета» Издательство стандартов, 123840, Москва, ГСП,  
Новопресненский пер., 3.  
Калужская типография стандартов, ул. Московская, 256. Зак. 1758

Форм.	Зона	Поз.	Обозначение	Наименование	Кол. на исполн. ГОСТ 8717.1-84-03.0.00-								Примечание			
					-	01	02	03	04	05	06	07		08		
				<u>Документация</u>												
A4			ГОСТ 8717.1-84-03.0.00.С6	Сборочный чертеж	X	X	X	X	X	X	X	X	X	X	X	
A4			ГОСТ 8717.1-84-00.0.00.ВМС	Ведомость расхода стали	X	X	X	X	X	X	X	X	X	X	X	
				<u>Сборочные единицы</u>												
A4		1	ГОСТ 8717.1-84-00.1.00	Сетка арматурная С1							1					
			- 01	С2	1							1				
			- 02	С3	1										1	
			- 03	С4		1										
			- 04	С5			1									
			- 05	С6				1								
			- 06	С7					1							
				<u>Детали</u>												
A4		2	ГОСТ 8717.1-84-00.9.00	Петля монтажная П1	2	2	2	2	2	2	2	2	2	2	2	
			- 01	П2						2						
				<u>Материалы</u>												
				Бетон	0,046	0,053	0,060	0,066	0,072	0,100	0,040	0,046	0,053	0,053	0,053	м <sup>3</sup>

ГОСТ 8717.1-84-03.0.00

Студия	Лист	Листов
	Р	•

Стулень основная ЛС



Обозначение	Марка	Размеры, мм			
		l	h	b	c
ГОСТ 8717.1-84-03.0.00	ЛС11	1050	145	330	230
-01	ЛС12	1200			
-02	ЛС14	1350			
-03	ЛС15	1500			
-04	ЛС17	1650			
-05	ЛС23	2250			
-06	ЛС9.17	900	168	290	200
-07	ЛС11.17	1050			
-08	ЛС12.17	1200			

ГОСТ 8717.1-84-03.0.00 СБ

Ступень основная ЛС  
Сборочный чертеж

Стадия	Масса	Масштаб
р	-	1:10
Лист	Листов 1	

Форм.	Зона	Поз.	Обозначение	Наименование	Кол. на исполн. ГОСТ 8717.1-84-04.0.00 -					Примечание
					-	01	02	03	04	
				<u>Документация</u>						
A4			ГОСТ 8717.1-84-04.0.00 СБ	Сборочный чертеж	X	X	X	X	X	
A4			ГОСТ 8717.1-84-00.0.00 ВМС	Ведомость расхода стали	X	X	X	X	X	
				<u>Сборочные единицы</u>						
A4		1	ГОСТ 8717.1-84-00.4.00	Изделие закладное М1	1	1				
		2	ГОСТ 8717.1-84-00.5.00	М2		1	1	1	1	
				<u>Сетка арматурная</u>						
A4		3	ГОСТ 8717.1-84-00.1.00 -01	С2	1					
			-02	С3	1					
			-03	С4		1				
			-04	С5			1			
			-05	С6				1		
				<u>Детали</u>						
A4		4	ГОСТ 8717.1-84-00.9.00	Петля монтажная П1	2	2	2	2	2	
				<u>Материалы</u>						
				Бетон	0,046	0,053	0,060	0,066	0,072	м <sup>3</sup>

ГОСТ 8717.1-84-04.0.00

Ступень основная ЛС

Страниц Листов

Р

1

3

Форм.	Зона	Поз.	Обозначение	Наименование	Кол. на исполн. ГОСТ 8717.1-84-04.0.00-							Примечание		
					05	06	07	08	09	10	11			
A4			ГОСТ 8717.1-84-04.0.00СБ	Документация										
A4			ГОСТ 8717.1-84-00.0.00 ВМС	Сборочный чертеж ведомость расхода стали	X	X	X	X	X	X	X	X	X	
A4			ГОСТ 8717.1-84-00.4.00	Сборочные единицы										
A4		1	ГОСТ 8717.1-84-00.4.00	Изделие закладное М1										
A4		2	ГОСТ 8717.1-84-00.5.00	М2	1								1	
A4		3	ГОСТ 8717.1-84-00.1.00	Сетка арматурная										
			-01	С1	1									
			-02	С2			1		1					
			-03	С3						1				
			-06	С4									1	
				С7	1									
				Детали										
A4		4	ГОСТ 8717.1-84-00.9.00	Петля монтажная П1		2	2	2	2	2	2	2	2	
			-01	П2	2									
				Материалы										
				Бетон	0,100	0,040	0,046	0,053	0,046	0,053	0,046	0,053	0,060	М3

ГОСТ 8717.1-84-04.0.00

Лист

2